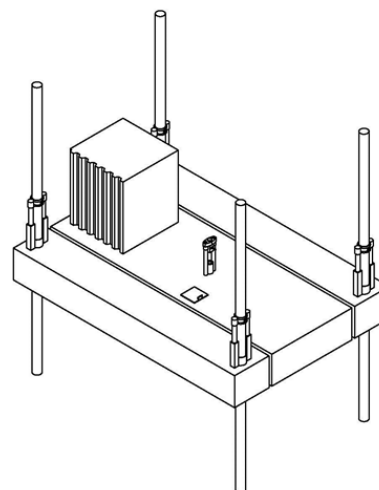


# Hefeiland

Sonderingen op het water worden uitgevoerd met ons hef-eiland, dit is een jack-up bestaande uit lossen elementen. De grootte van de elementen is afgestemd op het vervoer. Het geheel wordt op eigen diepladers getransporteerd, eenmaal op locatie worden de elementen gelost en met een zware autolaadkraan op het water gemonteerd tot een hef-eiland. Op deze manier kunnen we snel mobiliseren en ook werken in water wat niet per schip bereikbaar is, denk aan de grachten, maar ook aan vijvers in parken. De maximale waterdiepte voor dit apparaat is 8.00 meter en de minimale waterdiepte is 0.75 meter. Voor groot water beschikken we over een eigen sleepboot, voor klein water kunnen we volstaan met een werk-vlet met buitenboordmotor. Het ponton is voorzien van een 35 kVA generator, die voor de stroomvoorziening van de powerpack zorgt en voor de energie voor het meetsysteem. Het sondeerapparaat is vast opgesteld in het midden van het ponton, de overige materieelstukken worden per container op het ponton gezet. De spudpalen kunnen tot 12.00 meter lang worden opgebouwd. Met deze spudpalen liften we het eiland iets uit het water, maar voldoende om de reactiekracht van 20 ton te kunnen benutten.



## Specificaties:

Gewicht	: 26.000kg
Breedte	: 550/250cm
Lengte	: 900 cm
Doorvaarhoogte	: 240 cm

